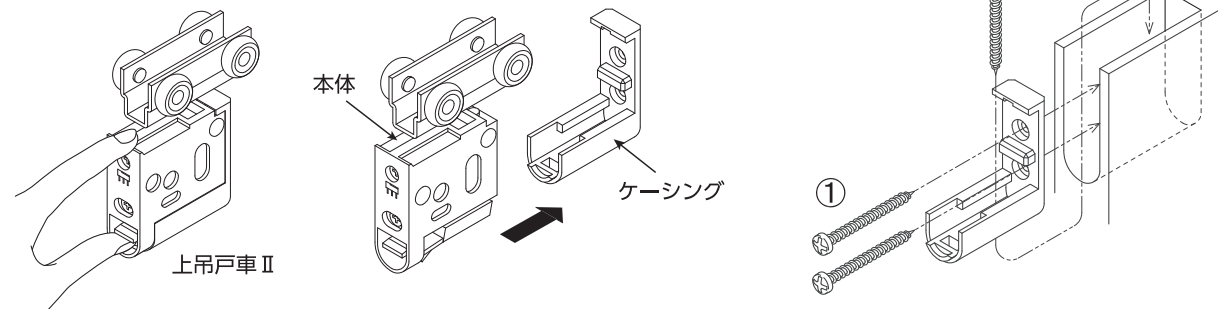


アウトセット引戸金具セット 施工説明

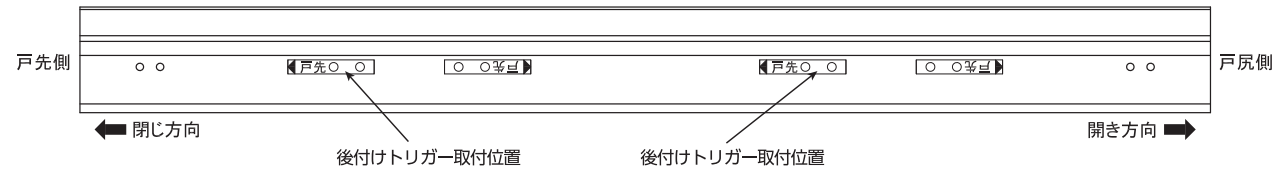
1 上吊戸車II (以下戸車) の本体からケーシングを取り外す



戸車前面のツメを指で押し上げ、ケーシングを引き抜きます。

取り外したケーシングを扉のU字溝にネジ止めします。
※しっかり奥まで挿し込んでください。
※ネジ止めは上図①、②の順に行ってください。

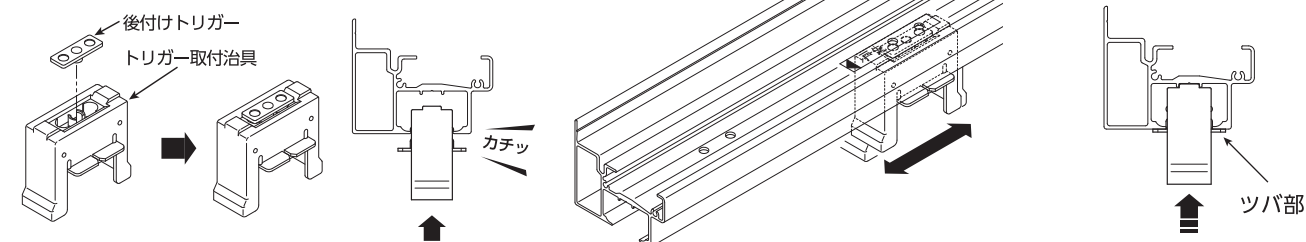
2 レール方向の確認



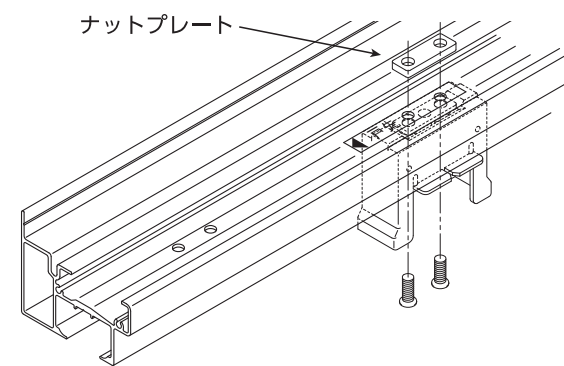
戸先側 (閉じ方向) を確認し、矢印が戸先側を指しているシールの位置に後付けトリガーを取り付けます。

3 アウトセットレール (以下レール) に各部品を取付および挿入する

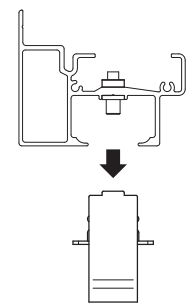
■最初に戸先側の後付けトリガーを取り付けます。



- ① 後付けトリガーをトリガー取付治具にセットし、レールの開口部に挿し込みます。
※トリガー取付治具の1段目の突起をカチッと音(または感触)がするまで挿し込んでください。
- ② トリガー取付治具をスライドさせて、レールの天面に空けられたネジ穴と後付けトリガーの穴位置を合わせます。
- ③ トリガー取付治具のツバ部がレールに当たるまで、さらに上まで挿し込みます。

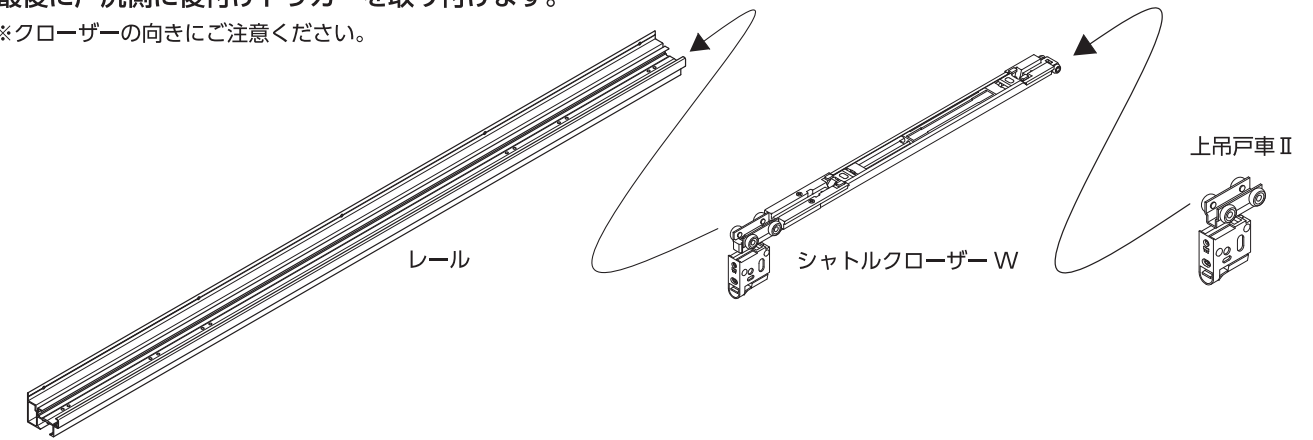


④ 付属のネジとナットプレートでトリガーを固定します。

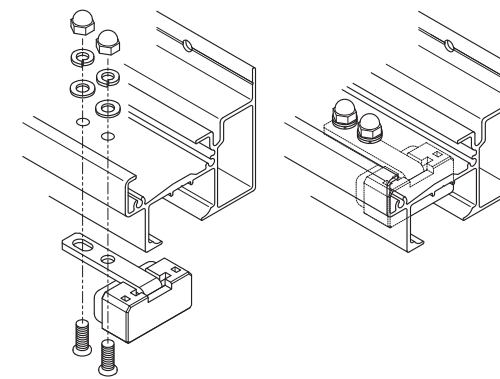


⑤ ネジ固定ができればトリガー取付治具を引き抜きます。

■戸先側に後付けトリガーを取り付けたレールに、シャトルクローザー W (以下クローザー) → 戸車の順に挿入し、最後に戸尻側に後付けトリガーを取り付けます。
※クローザーの向きにご注意ください。



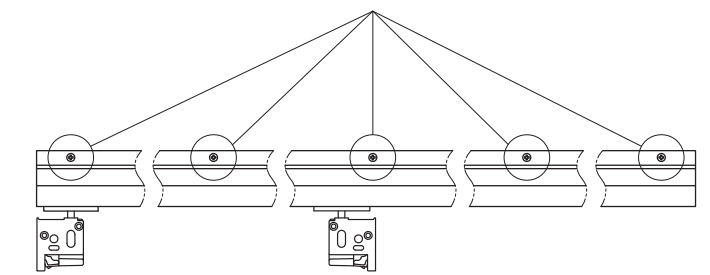
■戸尻側に、アウトセット引戸当りを取り付けます。



※取付には付属のネジとナットをご使用ください。
※緩まないようにしっかりとネジを締めてください。

4 レールを壁に固定する

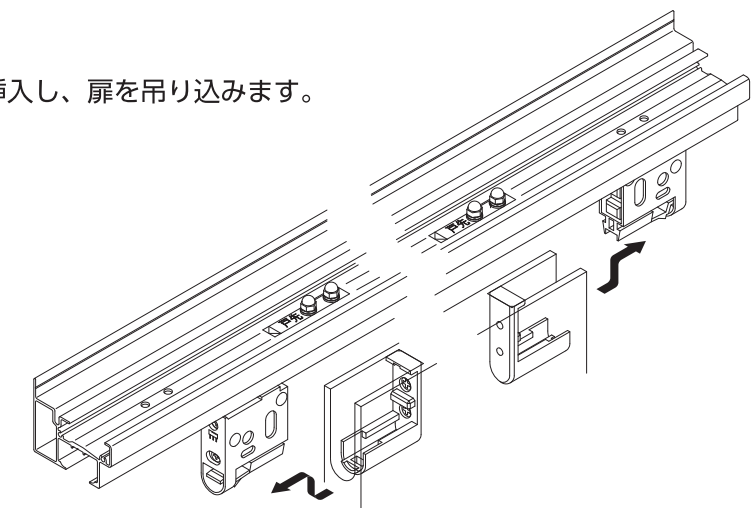
ネジ固定 (ネジの数量は、レールの長さによって異なります。)



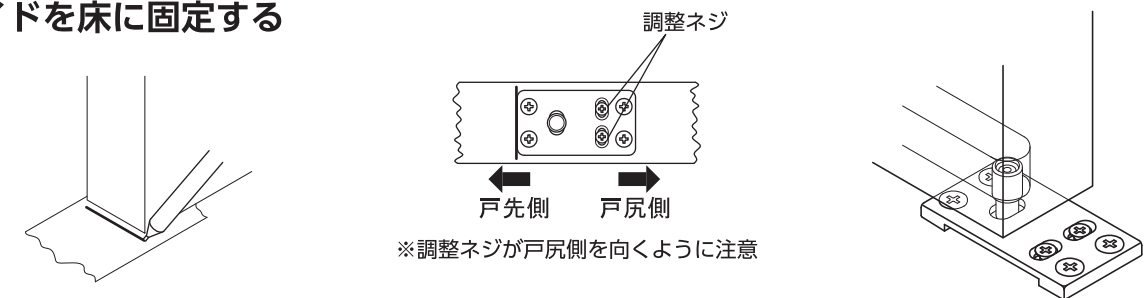
※取付には付属のネジをご使用ください。

5 レールに扉を吊り込む

扉に取り付けられたケーシングに戸車を挿入し、扉を吊り込みます。



6 下ガイドを床に固定する



※調整ネジが戸尻側を向くように注意

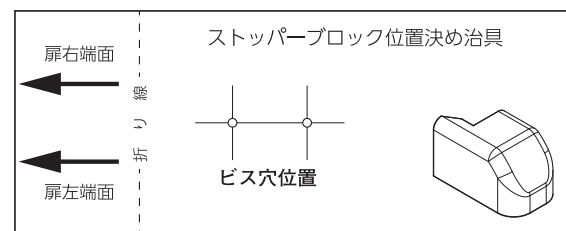
養生テープを床に貼り、扉を全開にした (クローザーで引き込んだ) 状態で、戸先側に合わせて野書きます。

野書いた後、一旦扉を外し、振れ止めを図のように線に合わせて付属のネジで固定します。

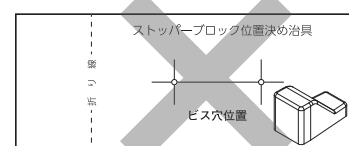
再度、扉を吊り込み、軸を扉のセンターに調整してから、再び調整ネジを締めて固定します。

7 床の戸先側と戸尻側に下部ストッパーブロックを固定する

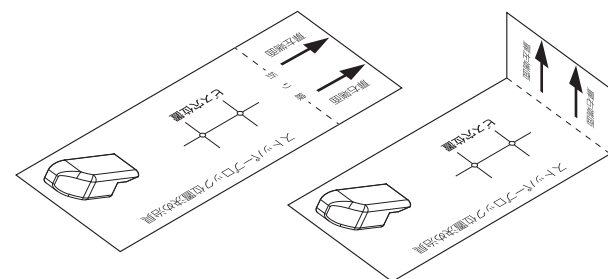
使用するストッパーのイラスト面を用います。



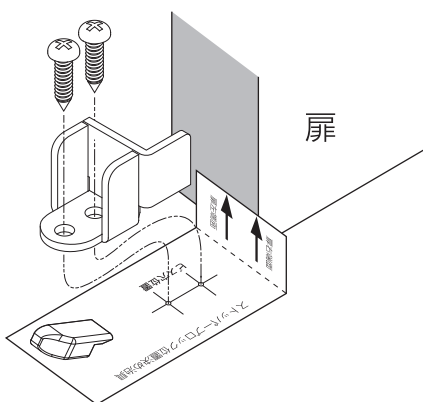
本施説に用いる面



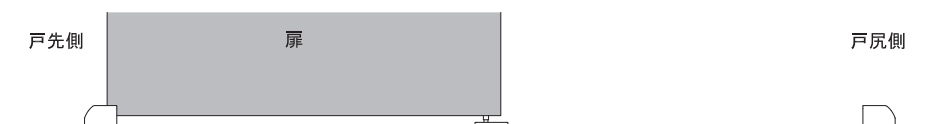
※この面は使用しません



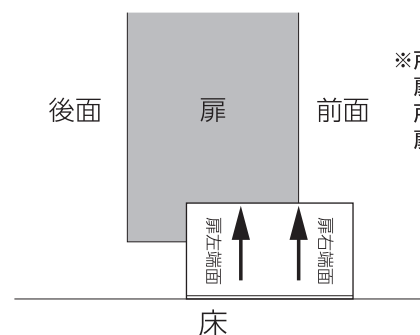
①位置決め治具を折り線に沿って折り曲げ、短面を扉の正面側に当てます。



③位置決め治具の円（ネジ穴と同ピッチ）に、ストッパー固定金具のネジ穴を重ね、ネジ固定します。
※下穴加工をお奨めします。

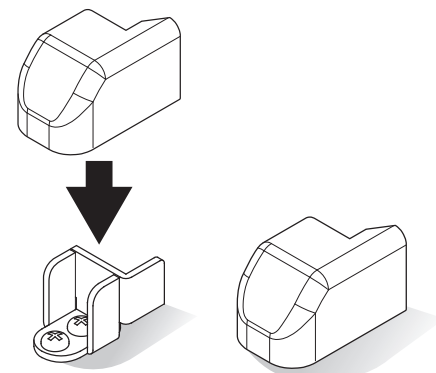


※位置決め治具は戸先・戸尻両側の施工を終えるまで捨てないでください。



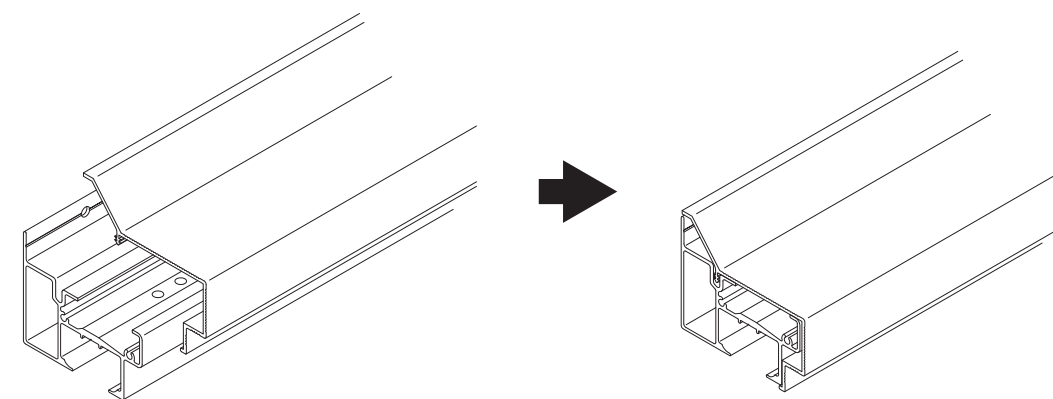
※戸先側に取り付ける際は扉を全閉。
戸尻側に取り付ける際は扉を全開にしてください。

②扉の前面と矢印の位置を合わせます。



④固定金具にゴムキャップを被せます。

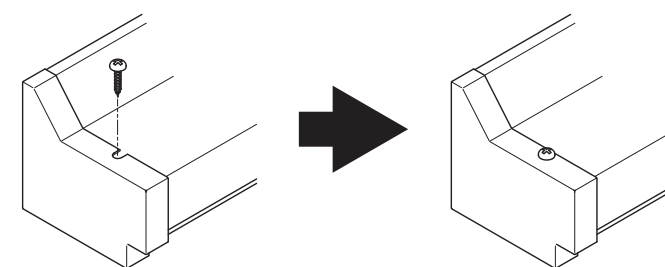
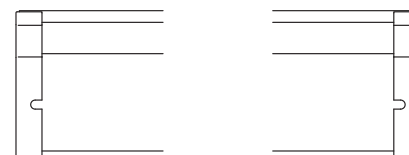
9 レールにレールカバーを被せる



※カバーが浮いている箇所が無いように全体をしっかり被せてください。
※カバーはレールの長さに応じてカットしてください。

10 サイドキャップL・Rを取り付ける

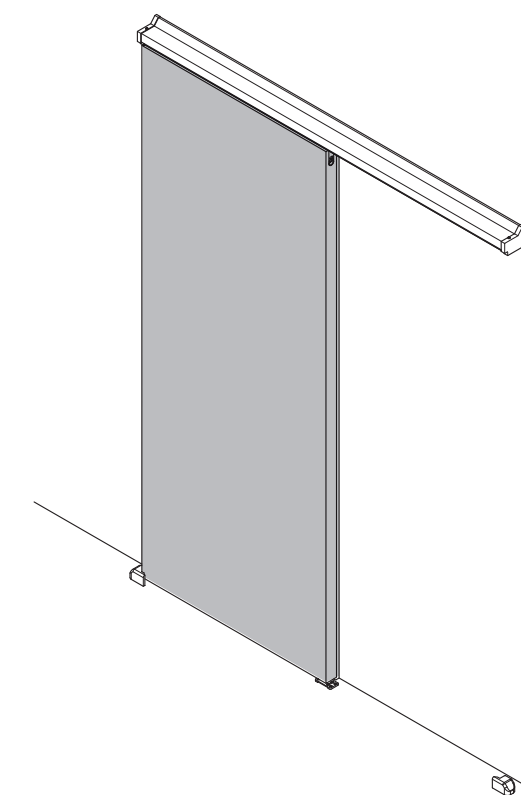
サイドキャップL サイドキャップR



レールカバーにサイドキャップを被せ、付属の固定ネジで固定します。

※サイドキャップの固定ネジは樹脂に直接締め込みます。
締めすぎてネジが空回りしないようにご注意ください。

施工完了です



8 扉の開閉確認を行う

扉の全開、全閉を2回ずつ繰り返し、クローザーが戸先側、戸尻側共に正常に作動することを確認します。

